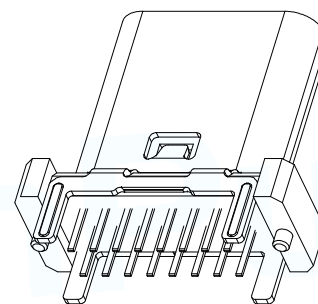
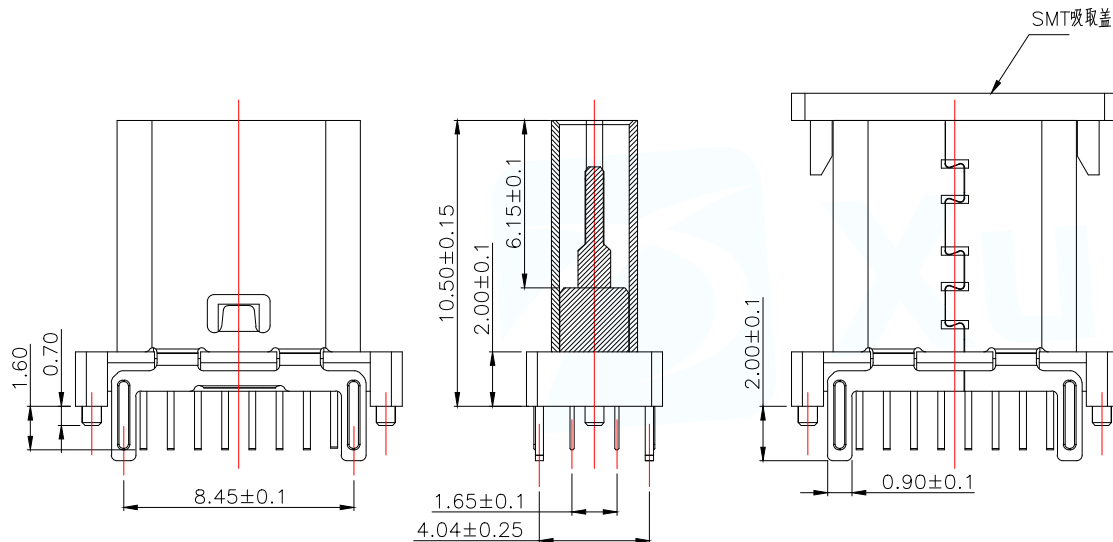


A1	A2	A3	A4	A5	A6	A7	A8	A9	A10	A11	A12
GND			VBUS	CC1	D+	D-	SBU1	VBUS			GND
GND			VBUS	SBU2	D-	D+	CC1	VBUS			GND
B12	B11	B10	B9	B8	B7	B6	B5	B4	B3	B2	B1



特性:

一、电气性能: EICTRICAL

1. 额定电流: 5.0A
2. 接触阻抗: 40 MILLIOHMS MAX
3. 耐电压: 100V AC / 1 mA MAX
4. 绝缘阻抗: 150V DC / 100 MEGA OHMS MIN

二、机械性能:

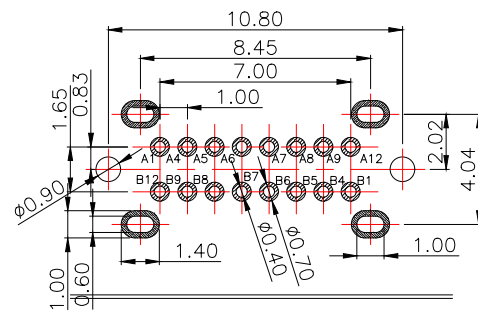
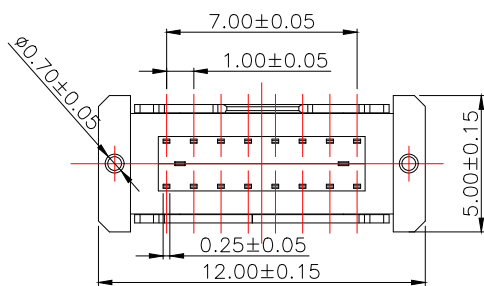
1. 插入力: 5~20N
2. 拔出力: 8~20N
3. 使用寿命: 10000次, 拔出力 5N MIN

三、材料: MATERIAL

四、电镀: FINISH

1. 端子: 接触点镀金1U"MIN  
PIN脚焊接区域镀锡80U"MIN
2. 外壳: 镀镍80U"MIN (盐雾48H)

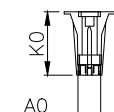
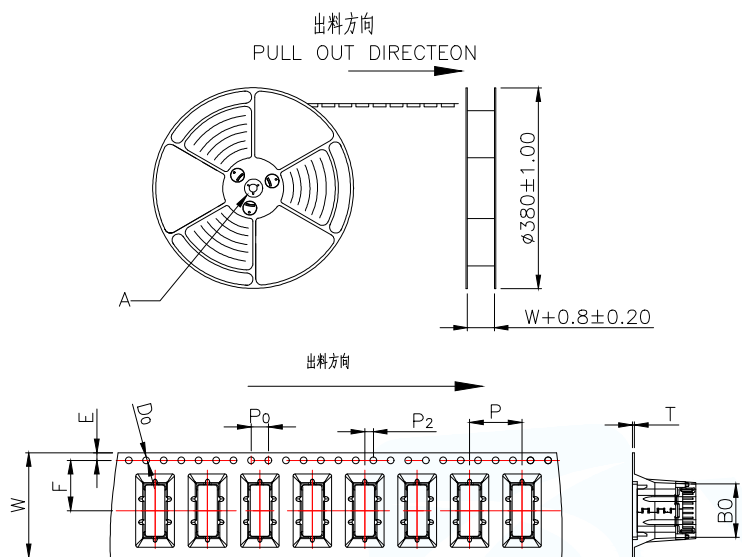
- 五、电镀品需做粘锡测试: 粘锡面积达到95%以上。
- 六、SMT回流焊 (峰值260°C±5°C) 不能起泡、熔胶、变色不良 (变形在公差范围以内)
- 七、工作温度: -55°C~+85°C
- 八、盐雾测试: 通过24H在浓度为5±1%盐水的盐雾测试无生锈现象



RECOMMENDED PCB LAYOUT(TOP VIEW)

BOM			
序号	名称	用量	品名规格
1	外壳	1	Typec立插10.5 外壳 SUS304 T=0.30mm
2	Molding	1	Typec SMT H=10.5 16PIN Molding C7025 T=0.15 卡勾 SUS301 T=0.15mm;LCP+30% G.F黑色 半成品

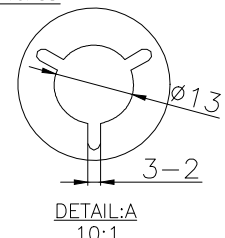
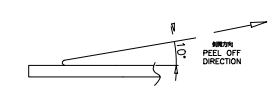
MANUFACTURE DWG		东莞市讯普电子科技有限公司 DongGuan XunPu Electronics Co.,Ltd	
UNLESS OTHERWISE SPECIFIED TOLERANCES			TITLE: Type-C 16PIN 立插 DIP型 L=10.5
DECIMALS:	ANGLES:		PAR TYPEC-300D-BCP16H105
X.:±0.35	X':±4'		DWN
.X:±0.25	.X':±3'		CHKD
.XX:±0.15		APVD	SCALE:1:1 UNIT:MM
CUSTOMER COPY		SIZE:A4	SHEET:1F1
			REV:A



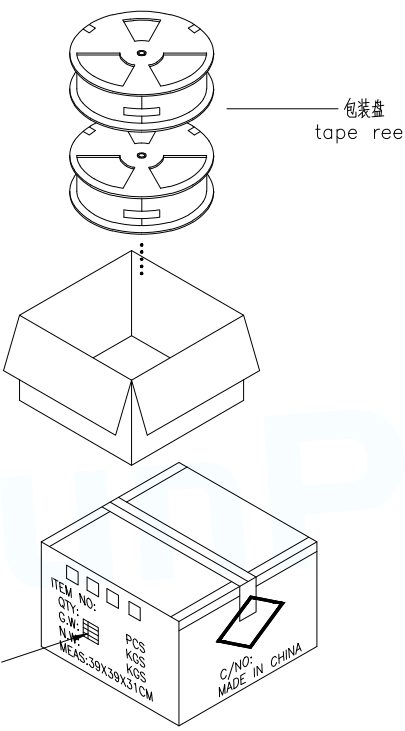
NOTES  
 1. 带子引导长度  
 LEAD TAPE LENGTH  
 出料方向  
 PULL OUT DIRECTEON



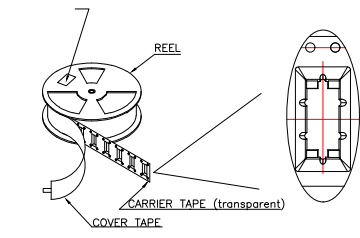
2. 上卷 剥离力:0.1~1.3N(10.2gf~130gf)  
 PEELING OFF FORCE OF TOP TAPE:0.1~1.3N(10.2gf~130gf)  
 出货 完整制程中一定注意:  
 THIS REQUIREMENT SHOULD BE APPLIED AT SHIPMENT:  
 卷带在运输过程中不能剥离  
 PEELING OFF SHOULD NOT BE ALLOWED DURING TRANSPORTATION



外箱标签



at small positioning hole of the carrier tape side.  
 标签粘贴处 (朝卷装包材的小定位孔一侧)  
 Location of label sticking (label)



NOTE:  
 1. 每卷包装数量及每箱装箱数量如左下表格。  
 Packing q'ty of each reel & carton as below table shown.  
 2. 将装满产品的卷盘放入纸箱并以胶带封口  
 Put reels in the carton and use adhesive tape to seal up.

卷带	规格: $\phi 380\text{mm}$	包装数量: 500PCS
纸箱	规格: 390mmX390mmX310mm	包装数量: 10盘(5000PCS)

W	24.00±0.3
A0	5.24±0.1
B0	12.30±0.1
K0	14.55±0.1
P	12.00±0.1
F	11.50±0.1
E	1.75±0.1
D0	1.50±0.1
P0	4.00±0.1
P2	2.00±0.1
T	0.50±0.05

MANUFACTURE DWG		东莞市讯普电子科技有限公司 DongGuan XunPu Electronics Co.,Ltd		
UNLESS OTHERWISE SPECIFIED TOLERANCES			TITLE: Type-C 16PIN 立插 DIP型 L=10.5	
			PAR TYPEC-300D-BCP16H105	
DECIMALS:	ANGLES:		DWN	
X.: ±0.35	X': ±4'		CHKD	
.X: ±0.25	.X': ±3'	APVD		
.XX: ±0.15		SCALE 1:1	UNIT:MM	
		CUSTOMER COPY	SIZE:A4	
			SHEET:1F1	
			REV:A	