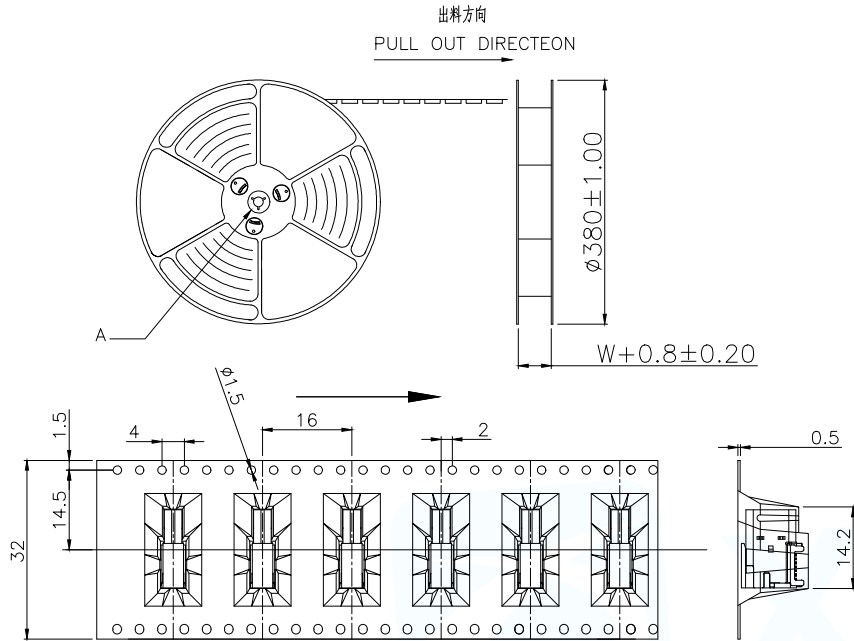


- 特性:
- 一、电气性能: EICTRICAL
    1. 额定电流: 5.0A
    2. 接触阻抗: 40 MILLIOHMS MAX
    3. 耐电压: 100V AC / 1 mA MAX
    4. 绝缘阻抗: 150V DC / 100 MEGA OHMS MIN
  - 二、机械性能:
    1. 插入力: 5~20N; 拔出力: 8~20N
    2. 使用寿命: 10000次
  - 三、材料: MATERIAL
  - 四、电镀: FINISH
    1. 端子: 接触点镀金 1u"MIN  
PIN脚焊接区域镀金 G/F
    2. 外壳: 镀镍 80u"MIN
  - 五、电镀品需做粘锡测试: 粘锡面积达到95%以上.
  - 六、SMT回流焊 (峰值 260°C ± 5°C) 不能起泡, 熔胶, 变色不良 (变形在公差范围以内)
  - 七、工作温度: -55°C ~ +85°C
  - 八、盐雾测试: 通过 48H 在浓度为 5 ± 1% 盐水的盐雾测试无生锈现象

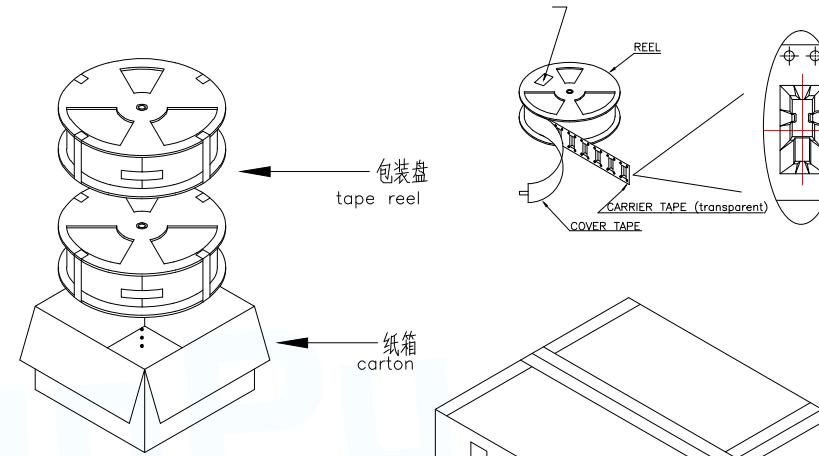
A1	A2	A3	A4	A5	A6	A7	A8	A9	A10	A11	A12
GND	/	/	VBUS	CC1	D+	D-	SBU1	VBUS	/	/	GND
GND	/	/	VBUS	SBU2	D-	D+	CC2	VBUS	/	/	GND
B12	B11	B10	B9	B8	B7	B6	B5	B4	B3	B2	B1

BOM				
序号	名称	用量	品名规格	
1	外壳	1	Typec侧贴 SUS304 T=0.30mm Ni	50u"Min
2	Molding	1	Typec侧贴 SMT 16PIN Molding C7025 T=0.15mm SUS301 T=0.15mm; LCP黑色 H=7.2	半成品

MANUFACTURE DWG		东莞市讯普电子科技有限公司 DongGuan XunPu Electronics Co., Ltd	
UNLESS OTHERWISE SPECIFIED TOLERANCES			TITLE: USB TYPE CF 16PIN 侧插 SMT CH=7.2
			PAR TYPEC-305-ACP16H72
DECIMALS:	ANGLES:		DWN CHKD APVD
X.: ±0.25	X': ±4'		SCALE: 1:1 UNIT: MM
.X: ±0.20	.X': ±3'	CUSTOMER COPY	SIZE: A4 SHEET: 1F1
.XX: ±0.15			REV: A



at small positioning hole of the carrier tape side.  
 标签粘贴处 (朝卷装包材的小定位孔一侧)  
 Location of label sticking (label)

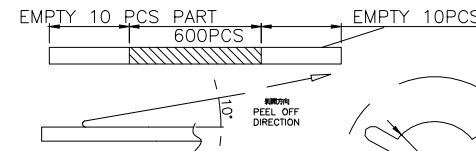


NOTE:  
 1. 每卷包装数量及每箱装箱数量如左下表格。  
 Packing q'ty of each reel & carton as below table shown.  
 2. 将装满产品的卷盘放入纸箱并以胶带封口  
 Put reels in the carton and use 外箱标签 adhesive tape to seal up.

卷带	规格: $\phi 380\text{mm}$	包装数量: 400PCS
纸箱	规格: $390\text{mm} \times 390\text{mm} \times 310\text{mm}$	包装数量: 8盘/3200PCS

NOTES

1. 带子引导长度  
 LEAD TAPE LENGTH  
 出料方向  
 PULL OUT DIRECTION



2. 上带 剥力为:  $0.1 \sim 1.3\text{N}$  ( $10.2\text{gf} \sim 130\text{gf}$ )  
 PEELING OFF FORCE OF TOP TAPE:  $0.1 \sim 1.3\text{N}$  ( $10.2\text{gf} \sim 130\text{gf}$ )  
 出货运输过程中一定注意:  
 THIS REQUIREMENT SHOULD BE APPLIED AT SHIPMENT:  
 卷带在运输过程中不能散开  
 PEELING OFF SHOULD NOT BE ALLOWED DURING TRANSPORTATION

DETAIL:A  
 10:1

MANUFACTURE DWG		东莞市讯普电子科技有限公司 DongGuan XunPu Electronics Co., Ltd	
UNLESS OTHERWISE SPECIFIED TOLERANCES			TITLE: USB TYPE CF 16PIN 侧插 SMT CH=7.2
DECIMALS:	ANGLES:		PAR
X.: $\pm 0.25$	X': $\pm 4'$		DWN
.X: $\pm 0.20$	.X': $\pm 3'$		CHKD
.XX: $\pm 0.15$		APVD	UNIT: MM
CUSTOMER COPY		SCALE: 1:1	SIZE: A4
		UNIT: MM	SHEET: 1F1
		REV: A	