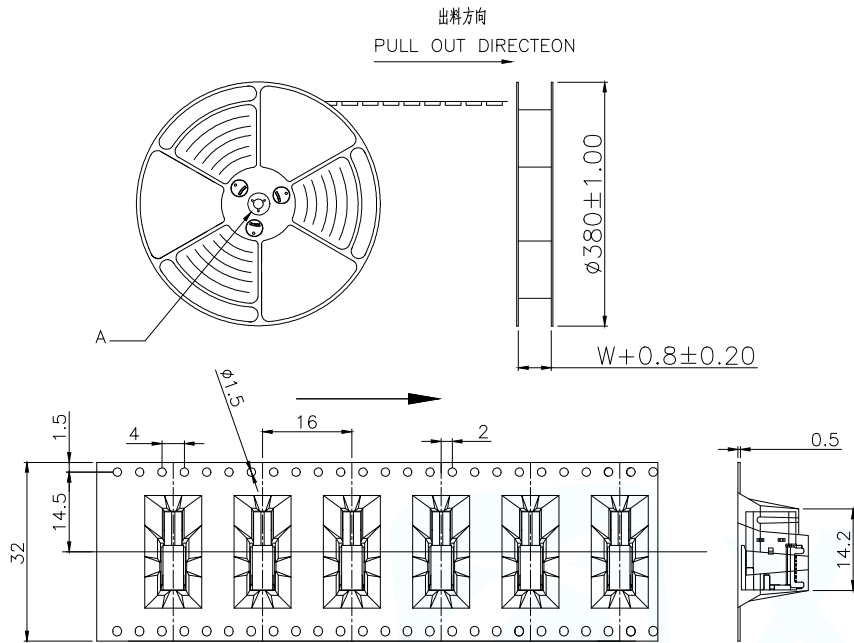


- 特性:
- 一、电气性能: EICTRICAL
 1. 额定电流: 5.0A
 2. 接触阻抗: 40 MILLIOHMS MAX
 3. 耐压: 100V AC / 1 mA MAX
 4. 绝缘阻抗: 150V DC / 100 MEGA OHMS MIN
 - 二、机械性能:
 1. 插入力: 5~20N; 拔出力: 8~20N
 2. 使用寿命: 10000次
 - 三、材料: MATERIAL
 - 四、电镀: FINISH
 1. 端子: 接触点镀金 1u"MIN
PIN脚焊接区域镀金 G/F
 2. 外壳: 镀镍 80u"MIN
 - 五、电镀品需做粘锡测试: 粘锡面积达到95%以上.
 - 六、SMT回流焊 (峰值260°C±5°C) 不能起泡, 熔胶, 变色不良 (变形在公差范围以内)
 - 七、工作温度: -55°C~+85°C
 - 八、盐雾测试: 通过48H在浓度为5±1%盐水的盐雾测试无生锈现象

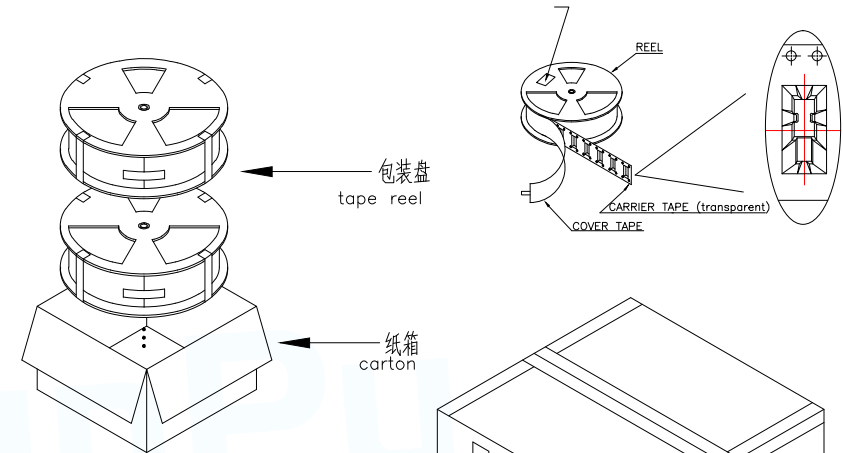
| | | | | | | | | | | | |
|-----|-----|-----|------|------|----|----|------|------|-----|-----|-----|
| A1 | A2 | A3 | A4 | A5 | A6 | A7 | A8 | A9 | A10 | A11 | A12 |
| GND | / | / | VBUS | CC1 | D+ | D- | SBU1 | VBUS | / | / | GND |
| GND | / | / | VBUS | SBU2 | D- | D+ | CC2 | VBUS | / | / | GND |
| B12 | B11 | B10 | B9 | B8 | B7 | B6 | B5 | B4 | B3 | B2 | B1 |

| BOM | | | |
|-----|---------|----|---|
| 序号 | 名称 | 用量 | 品名规格 |
| 1 | 外壳 | 1 | Typec侧贴 SUS304 T=0.30mm Ni 50u"Min |
| 2 | Molding | 1 | Typec侧贴 SMT 16PIN Molding C7025 T=0.15mm SUS301 T=0.15mm; LCP黑色 H=6.7 半成品 |

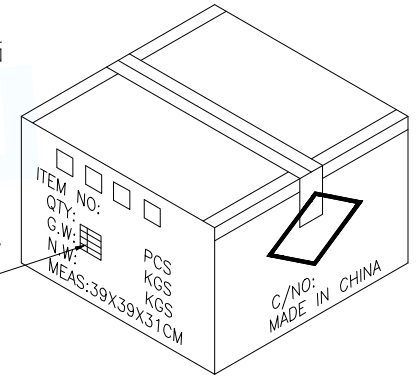
| | | | | |
|---------------------------------------|----------|--|---|------------|
| MANUFACTURE DWG | | 东莞市讯普电子科技有限公司 DongGuan XunPu Electronics Co., Ltd | | |
| UNLESS OTHERWISE SPECIFIED TOLERANCES | | | TITLE: USB TYPE CF 16PIN 侧插 SMT CH=6.7 | |
| DECIMALS: | ANGLES: | | PAR TYPEC-305-ACP16H67 DWN CHKD APVD | |
| X.: ±0.25 | X': ±4' | | SCALE: 1:1 | UNIT: MM |
| .X: ±0.20 | .X': ±3' | | SIZE: A4 | SHEET: 1F1 |
| .XX: ±0.15 | | CUSTOMER COPY | REV: A | |



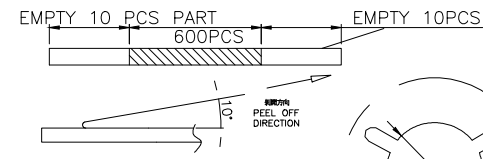
at small positioning hole of the carrier tape side.
 标签粘贴处 (朝卷装包材的小定位孔一侧)
 Location of label sticking (label)



NOTE:
 1. 每卷包装数量及每箱装箱数量如左下表格。
 Packing q'ty of each reel & carton as below table shown.
 2. 将装满产品的卷盘放入纸箱并以胶带封口
 Put reels in the carton and use 外箱标签 adhesive tape to seal up.



NOTES
 1. 带子引导长度
 LEAD TAPE LENGTH
 出料方向
 PULL OUT DIRECTEON



2. 上带 剥力为: 0.1~1.3N(10.2gf~130gf)
 PEELING OFF FORCE OF TOP TAPE: 0.1~1.3N(10.2gf~130gf)
 出货运输过程中一定注意:
 THIS REQUIREMENT SHOULD BE APPLIED AT SHIPMENT:
 卷带在运输过程中不能散开
 PEELING OFF SHOULD NOT BE ALLOWED DURING TRANSPORTATION

| | | |
|----|-------------------------|------------------|
| 卷带 | 规格: $\phi 380\text{mm}$ | 包装数量: 400PCS |
| 纸箱 | 规格: 390mmX390mmX310mm | 包装数量: 8盘/3200PCS |

| | | | | |
|---------------------------------------|---------------|--|---|--------------------|
| MANUFACTURE DWG | | 东莞市讯普电子科技有限公司 DongGuan XunPu Electronics Co., Ltd | | |
| UNLESS OTHERWISE SPECIFIED TOLERANCES | | | TITLE: USB TYPE CF 16PIN 侧插 SMT CH=6.7 | |
| DECIMALS: | ANGLES: | | PAR | TYPEC-305-ACP16H67 |
| X.: ± 0.25 | X': $\pm 4'$ | | DWN | |
| .X: ± 0.20 | .X': $\pm 3'$ | | CHKD | |
| .XX: ± 0.15 | | APVD | | |
| CUSTOMER COPY | | SCALE 1:1 | UNIT: MM | |
| | | SIZE: A4 | SHEET: 1F1 | |
| | | | REV: A | |

DETAIL:A
 10:1